

# ПМ210

## Шлюз сетевой для доступа к сервису OwenCloud Краткое руководство

### 1. Общие сведения

Шлюз сетевой ПМ210 предназначен для подключения к облачному сервису OwenCloud приборов компании «ОВЕН» и других производителей, которые имеют возможность подключения по интерфейсу RS-485.

Полное руководство по эксплуатации прибора доступно в электронном виде на сайте [www.owen.ru](http://www.owen.ru).

Шлюз сетевой ПМ210 имеет два исполнения по напряжению:

- ПМ210–230 — с номинальным напряжением питания 230 В переменного тока;
- ПМ210–24 — с номинальным напряжением питания 24 В постоянного тока.

### 2. Условия эксплуатации

- температура окружающего воздуха от минус 40 до +55 °С;
- относительная влажность воздуха не более 80 % (при +25 °С без конденсации влаги);
- Атмосферное давление от 84 до 106,7 кПа;
- закрытые взрывобезопасные помещения без агрессивных паров и газов.

### 3. Технические характеристики

Наименование	Значение
<b>Питание</b>	
<b>ПМ210–230</b>	
Напряжение питания	~85...264 В (номинальное ~230 В)
Частота тока	45...65 Гц
<b>ПМ210–24</b>	
Напряжение питания	10...48 В (номинальное 24 В)
Потребляемая мощность в режиме установки GSM-соединения	10 ВА (для ПМ210–230) 6 Вт (для ПМ210–24)
в режиме передачи данных	5 ВА (для ПМ210–230) 4 Вт (для ПМ210–24)
Гальваническая изоляция	2300
<b>Интерфейсы</b>	
Для подключения прибора к шлюзу:	
Тип интерфейса	RS-485
Скорость передачи данных	от 1200 до 115200 бит/с
Максимальная длина линии	1000 м (при скорости 115200 бит/с)

Наименование	Значение
Для подключения к OwenCloud:	GSM
Диапазон рабочих частот	EGSM900 и DCS1800
Класс выходной мощности передатчика	4 (EGSM900), 1 (DCS1800)
Режим передачи данных	GPRS (class B), SMS (для конфигурирования)
Поддерживаемые протоколы	TCP, DNS
Тип идентификационного модуля абонента (количество)	Mini SIM (1 шт.)
Тип антенны	Внешняя, разъем SMA
Максимальная длина кабеля антенны	3 м
<b>Общие сведения</b>	
Габаритные размеры	90x62x53,6 (без антенны)
Степень защиты корпуса	IP20
Средний срок службы	10

### 4. Монтаж и подключение

Перед установкой SIM-карты отключите запрос PIN-кода при включении. Для этого установите карту в любой сотовый телефон и отключите запрос PIN-кода согласно инструкции по эксплуатации телефона. Для установки SIM-карты:

1. Откройте корпус прибора.
2. Установите SIM-карту в пазы разъема контактами вниз, согласно рисунку 1.
3. Закройте корпус прибора.

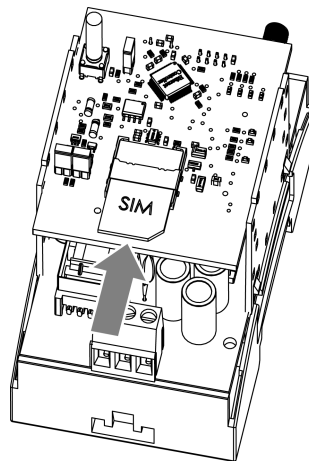


Рисунок 1 – Установка SIM-карты

При выборе места установки убедитесь в наличии свободного пространства для подключения модема, прокладки проводов и установки антенны.

Закрепите прибор на DIN рейке или на вертикальной поверхности с помощью винтов.

Подключите антенну в соответствующий разъем.

Монтаж внешних связей осуществляется проводом, сечением не более 0,75 мм<sup>2</sup>.

При использовании многожильных проводов необходимо использование наконечников.

После монтажа уложите провода и закройте крышками, защелкнув их на корпусе прибора.



#### ВНИМАНИЕ

Подключение и техническое обслуживание производится только при отключенном питании прибора.



#### ВНИМАНИЕ

Не допускается подключение к одной клемме двух и более проводов.



#### ПРИМЕЧАНИЕ

Прибор не предназначен для подключения питания к распределенным сетям питания 24 В постоянного тока. Длина кабеля питания от источника до прибора должна быть не более 30 метров.

На рисунке 2 и рисунке 3 представлена схема подключения шлюза к прибору по интерфейсу RS-485. В зависимости от исполнения прибора следует использовать соответствующую схему.

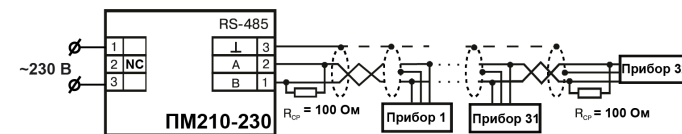


Рисунок 2 – Схема подключения ПМ210 с номинальным напряжением питания 230 В переменного тока

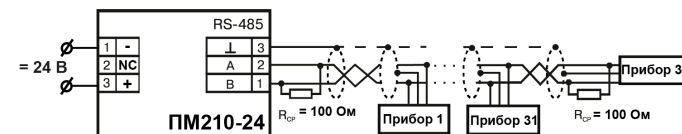


Рисунок 3 – Схема подключения ПМ210 с номинальным напряжением питания 24 В постоянного тока

### 5. Настройка

Настройка прибора заключается в установке настроек точки доступа APN и требуется только в случае, если настройки по умолчанию не соответствуют требованиям сотового оператора. Отправьте SMS на номер SIM-карты, установленной в приборе, в формате:

$$A = ; U = yyy; P = zzz$$

где

A — имя точки доступа (APN);

U — логин (APN);

P — пароль (APN).

Логин и пароль поставляются совместно с SIM-картой некоторых операторов сотовой связи. Настройка по умолчанию:

$$A = internet; U = ; P = ;$$

Допускается отправка только части строки, например, «A=internet;». Настройка обмена с приборами, подключенными по интерфейсу RS-485, производится из облачного сервиса OwenCloud.

## 6. Габаритные размеры

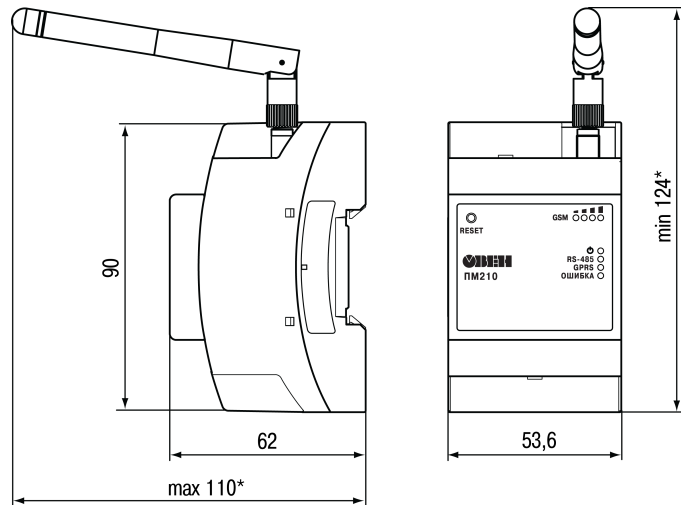


Рисунок 4 – Габаритные размеры ПМ210

## 7. Назначение индикации

Индикатор	Состояние индикатора	Назначение
GSM	Включены индикаторы от 1 до 4	Уровень сигнала в сети GSM
	Включен	Подано напряжение питания
RS-485	Мигает	Передача данных по интерфейсу RS-485
GPRS	Мигает	Передача данных по GPRS каналу
GSM RS-485 GPRS ОШИБКА	Индикатор «Ошибка» выключен	Сбои отсутствуют
GSM RS-485 GPRS ОШИБКА	Включен индикатор «Ошибка» и светится светодиод 1	Ошибки при работе с GSM-модулем: нет ответа от GSM-модуля; некорректный ответ от GSM-модуля; отсутствует питание на GSM-модуле

Индикатор	Состояние индикатора	Назначение
GSM RS-485 GPRS ОШИБКА	Включен индикатор «Ошибка» и светятся светодиоды 1 и 2	Ошибки SIM-карты или провайдера: Отсутствует SIM-карта; Нет сигнала сети; Невозможно зарегистрироваться в сети оператора
GSM RS-485 GPRS ОШИБКА	Включен индикатор «Ошибка» и светятся светодиоды 1, 2 и 3	Ошибки GPRS: предоставление GPRS недоступно; невозможно подключиться к сети GPRS (например, недостаточно средств); некорректно введены APN, имя пользователя или пароль
GSM RS-485 GPRS ОШИБКА	Включен индикатор «Ошибка» и светятся все светодиоды с 1 по 4	Ошибки при работе с сервером OwenCloud

Россия, 111024, Москва, 2-я ул. Энтузиастов, д. 5, корп. 5  
 тел.: (495) 641-11-56, факс: (495) 728-41-45  
 тех. поддержка 24/7: 8-800-775-63-83, support@owen.ru  
 отдел продаж: sales@owen.ru  
 www.owen.ru  
 рег.: 1-RU-56232-1.3