

СУНА-122

Контроллер управления насосами алгоритм 04.20 постоянный мастер с чередованием

Краткое руководство

1 Введение

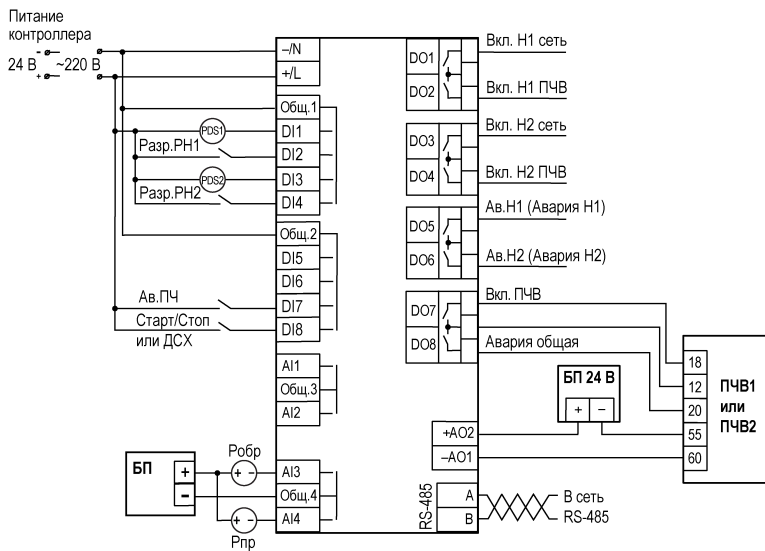
Данное краткое руководство предназначено для ознакомления с элементами интерфейса и конструкцией прибора.

Полная версия руководства размещена в электронном виде на официальном сайте www.owen.ru.

2 Технические характеристики

Наименование	Значение	
Диапазон напряжения питания	~ 94...264 В (номинальное ~ 230 В)	= 19...30 В (номинальное = 24 В)
Потребляемая мощность, не более	10 ВА	10 Вт
Дискретные входы		
Тип датчика	Механические коммутационные устройства	
Номинальное напряжение питания	230 В	24 В
Аналоговые входы		
Тип датчика	4...20 мА	
Предел основной приведенной погрешности	4...20 мА: ± 0,5 %	
Гальваническая развязка	Отсутствует	
Дискретный выход		
Допустимый ток нагрузки, не более	5 А	3 А
Гальваническая развязка	Индивидуальная	
Аналоговый выход		
Диапазон генерации тока	4...20 мА	
Напряжение питания	12...30 В	
Конструкция		
Тип корпуса	Для крепления на DIN-рейку (35 мм)	
Габаритные размеры	123 × 90 × 58 мм	
Степень защиты корпуса по ГОСТ 14254-2015	IP20	
Встроенный блок питания	= 24 В	—

5 Подключение сигналов



ВНИМАНИЕ
Схема подключений действительна для ПЧВ с заводскими настройками.

Обозначения на схеме:

- PDS Нх** — Датчик перепада давления на насосе (Н0);
- РазрРНх** — Разрешающая цепь насоса (Н3);
- АвПЧ** — Преобразователь частоты неисправен (Н3);
- ДСХ** — Датчик сухого хода (Н3);
- Рпр** — Датчик давления после насосной группы (давление прямое);
- Робр** — Датчик давления до насосной группы (давление обратное);
- ВклНх** — Включить насос от сети;
- ВклНх ПЧ** — Включить насос от ПЧ;
- Мощн. ПЧ** — Аналоговый сигнал 4...20 мА на управление мощностью насоса-мастера;
- Ав.Нх** — Включить лампу «Авария насоса»;
- Ав.ДД** — Включить лампу «Неисправен датчик давления»;
- АвОбщ** — Включить лампу «Авария».

3 Условия эксплуатации

Прибор предназначен для эксплуатации в следующих условиях:

- закрытые взрывобезопасные помещения без агрессивных паров и газов;
- температура окружающего воздуха от минус 20 до +55 °С;
- верхний предел относительной влажности воздуха: не более 80 % при +25 °С и более низких температурах без конденсации влаги;
- допустимая степень загрязнения 1 (несущественные загрязнения или наличие только сухих непроводящих загрязнений);
- атмосферное давление от 84 до 106,7 кПа.

4 Монтаж



ОПАСНОСТЬ

Монтировать прибор должен только обученный специалист с допуском на проведение электромонтажных работ. Во время монтажа следует использовать средства индивидуальной защиты и специальный электромонтажный инструмент с изолирующими свойствами до 1000 В. Компания ОВЕН не несет ответственности за последствия, связанные с несоблюдением требований данного руководства.

Прибор следует монтировать в шкафу, конструкция которого должна обеспечивать защиту от попадания в него влаги, грязи и посторонних предметов.

Для монтажа прибора на DIN-рейке следует (см. рисунок 4.1):

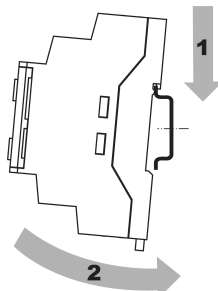


Рисунок 4.1 – Монтаж

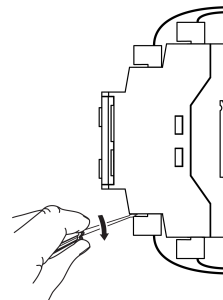


Рисунок 4.2 – Отсоединение съемных частей клемм

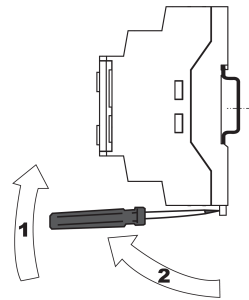


Рисунок 4.3 – Демонтаж

1. Прибор установить на DIN-рейку.
2. Прибор с усилием прижать к DIN-рейке и зафиксировать защелку.
3. Присоединить ответные части съемных клеммников.

Демонтаж прибора (см. рисунок 4.3):

1. Снять ответные части съемных клеммников (см. рисунок 4.2).
2. Отжать отверткой защелку и снять прибор.

6 Функциональная схема объекта управления

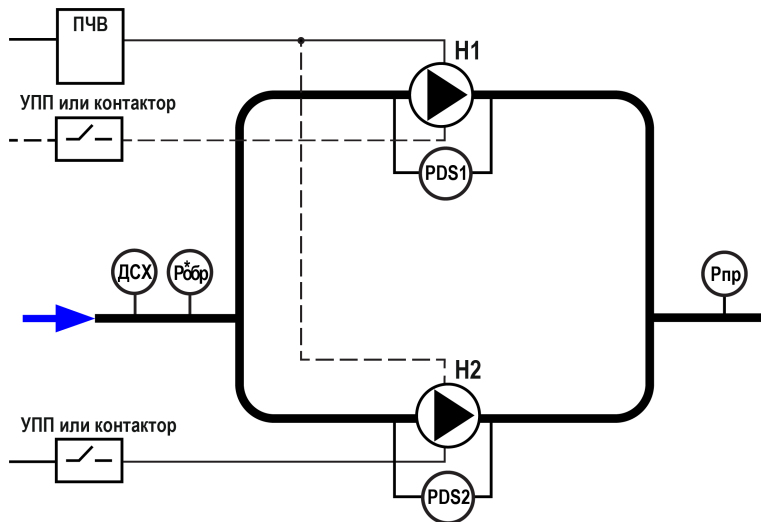


Рисунок 6.1 – Объект управления



ПРЕДУПРЕЖДЕНИЕ

НО – нормально-открытый
НЗ – нормально-закрытый

7 Основные элементы управления

На лицевой панели прибора расположены элементы индикации и управления:

- двухстрочный шестнадцатиразрядный ЖКИ;
- два светодиода;
- шесть кнопок.

Таблица 7.1 - Назначение кнопок

Кнопка	Назначение
ALT + OK	Вход в основное меню с Главного экрана
ALT + ESC	Переход в меню Авария с Главного экрана
ALT + ↑ или ALT + ↓	Изменение положения курсора (редактирование параметра)

Таблица 7.2 - Назначение светодиодов

Режим	Светодиод «Работа»	Светодиод «Авария»
Стоп	–	–
Рабочий режим	Светится	–
Тест Вх/Вых	–	Мигает
Авария	–	Светится

8 Работа прибора

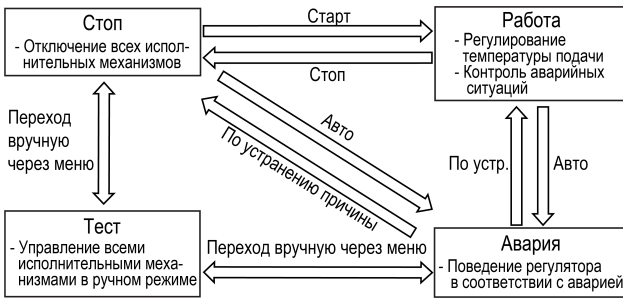


Рисунок 8.1 – Схема переходов между режимами

9 Структура меню прибора

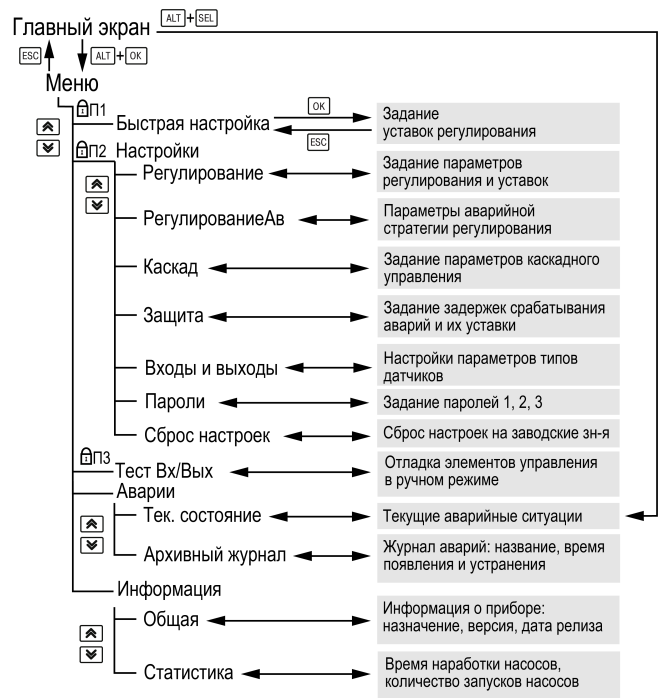
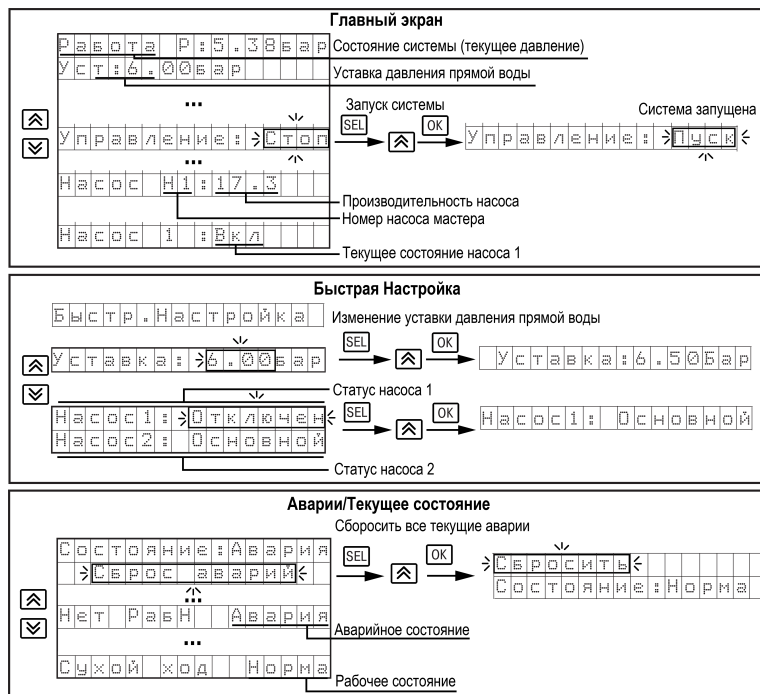


Рисунок 9.1 – Схема переходов по меню

11 Работа с экранами настройки



10 Аварии

Тип аварии	Условие срабатывания	Сброс
Нет РабН	Все насосы неисправны нет сигнала на входах «РазрРНх»; часть насосов неисправна, у других нет сигнала на входе «РазрРНх»	Автоматически по устранению причины
Ав.ПЧ	Сработала защита в ПЧ (разомкнулось реле)	Вручную, внешней кнопкой или с лицевой панели прибора
Ав.Насос 1(2)	Неисправен насос	Вручную, внешней кнопкой или с лицевой панели прибора
Сухой ход	Пропадал сигнал датчика сухого хода (ДСХ)	Вручную, внешней кнопкой или с лицевой панели прибора
Рпр.мах	Давление на выходе насосной группы превысило допустимое значение	Автоматически по устранению причины
Ав.дат.Рпр	Значение измеряемого параметра вышло за диапазон измерения или обрыв датчика	Автоматически по устранению причины

12 Работа с экранами (продолжение)



Россия, 111024, Москва, 2-я ул. Энтузиастов, д. 5, корп. 5
 тел.: +7 (495) 641-11-56, факс: +7 (495) 728-41-45
 тех.поддержка 24/7: 8-800-775-63-83, support@owen.ru
 отдел продаж: sales@owen.ru
 www.owen.ru
 per.: 1-RU-56490-1.1