

ВП110

Панель оператора

Краткое руководство

1. Общие сведения

Панель оператора ВП110 предназначена для отображения веб-страниц, содержащих графические и текстовые элементы. Веб-страницы создаются веб-сервером, который может быть запущен на ПЛК, ПК, других устройствах или размещен в сети.

Прибор функционально является веб-клиентом и не может использоваться как самостоятельное устройство и обязательно требует в системе наличия веб-сервера. Панель оператора не является средством измерения.

Полное *руководство по эксплуатации* расположено на странице прибора на сайте www.owen.ru.

2. Условия эксплуатации

Рабочие условия эксплуатации:

- закрытые взрывобезопасные помещения без агрессивных паров и газов;
- температура окружающего воздуха в диапазоне от 0 до +50 °С;
- относительная влажность воздуха не более 80 % при +25 °С и более низких температурах без конденсации влаги;
- атмосферное давление от 84 до 106,7 кПа.

Нормальные условия эксплуатации:


- закрытые взрывобезопасные помещения без агрессивных паров и газов;
- температура окружающего воздуха 20 ± 5 °С;
- относительная влажность воздуха от 30 до 80 % без конденсации влаги;
- атмосферное давление от 84 до 106,7 кПа.

3. Технические характеристики

Таблица 1 – Характеристики прибора

Наименование	Значение
Системные характеристики	
Центральный процессор	MediaTek 4 × ARM Cortex™-A7 Core
Частота центрального процессора	1300 МГц
Графический процессор	ARM Mali-400
Частота графического процессора	500 МГц
Объем ПЗУ	8 Гб (eMMC)
Объем ОЗУ	1024 Мб (LPDDR3)
Часы реального времени	Есть*
Индикатор	Есть, двухцветный

Наименование	Значение
Дисплей	
Тип	TFT IPS
Тип подсветки	LED (светодиодная подсветка)
Диагональ	10,1 дюйма
Разрешение	1280 × 800 пикселей
Плотность пикселей	140 dpi
Рабочая зона (ширина × высота)	216,58 × 135,36 мм
Яркость	200 кд/м ²
Экран	
Тип	Проекционно-емкостный, Glass+Glass
Рабочая зона (ширина × высота)	216 × 135 мм
Толщина стекла	1,4 мм
Количество одновременных нажатий, не более	10
Интерфейсы	
Ethernet	1 × Ethernet 10/100 Мбит/с (RJ45)
USB Host	2 × USB 2.0 A (для подключения устройств ввода: клавиатура, мышь и др)
Wi-Fi	
Тип антенны	Встроенная
Поддерживаемые стандарты	IEEE 802.11 b/g/n
Частотный диапазон	2,4 ГГц
3G	
Тип антенны	Встроенная
Поддерживаемые стандарты	GSM: 850/900/1900; WCDMA: B1/2/5/8; TD-SCDMA: B34/39
Питание	
Тип питающего напряжения	Постоянное
Диапазон питающего напряжения	от 10 до 48 В
Номинальное напряжение питания	24 В
Максимальная потребляемая мощность в установившемся режиме, не более	20 Вт
Аккумуляторная батарея	
Тип	ICR18650
Количество	2 шт.
Емкость	2600 мА · ч
Номинальное напряжение	3,7 В
ПО	
Операционная система	Android OS 8.1
Прикладное ПО	Веб-браузер (AOSP Browser)
Корпус	
Габаритные размеры (Ш × В × Г)	(266 × 193 × 37) ± 1 мм
Установочные размеры для крепления в щит	259 × 186 мм
Установочные размеры для крепления по стандарту VESA MIS-D 100, R	100 × 100 мм

Наименование	Значение
Степень защиты корпуса по ГОСТ 14524: со стороны лицевой панели со стороны задней панели	IP65 IP20
Общие характеристики	
Масса брутто, не более	1,5 кг
 ПРИМЕЧАНИЕ * Точность хода часов реального времени – ± 15 секунд в сутки при 25 °С.	

4. Монтаж

Перед монтажом прибора в щит следует предварительно подготовить место в шкафу электрооборудования в соответствии с установочными размерами. Конструкция шкафа должна обеспечивать защиту корпуса панели от попадания через вентиляционные отверстия влаги, грязи и посторонних предметов.

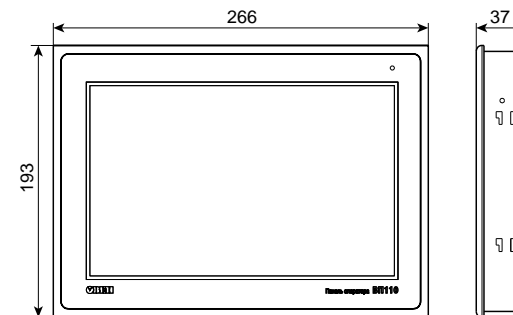


Рисунок 1 – Габаритные размеры

Для монтажа прибора в щит следует:

1. Установить прибор в монтажный вырез щита согласно установочным размерам на *рисунке 2*.
2. Вставить крепежные элементы из комплекта поставки в отверстия со всех сторон корпуса панели.
3. Закрепить крепежные элементы на местах затяжкой установочных винтов с усилием не более 0,2 Н · м.

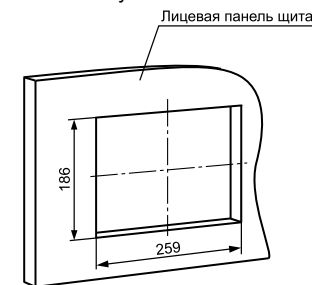


Рисунок 2 – Установочные размеры для крепления в щит

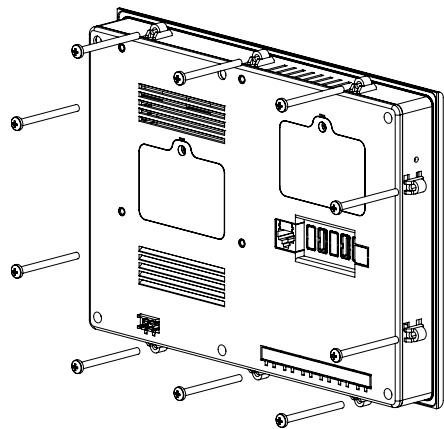


Рисунок 3 – Крепление панели к щиту

Для монтажа прибора на стену с помощью крепления VESA следует:

1. Установить крепление стандарта VESA MIS-D 100, R к тыльной стороне панели согласно установочным размерам на рисунке 4.
2. Прикрутить крепление винтами M4 × 20 (не входят в комплект поставки).
3. Закрепить крепление с панелью к настенному кронштейну согласно требованиям руководства крепления.

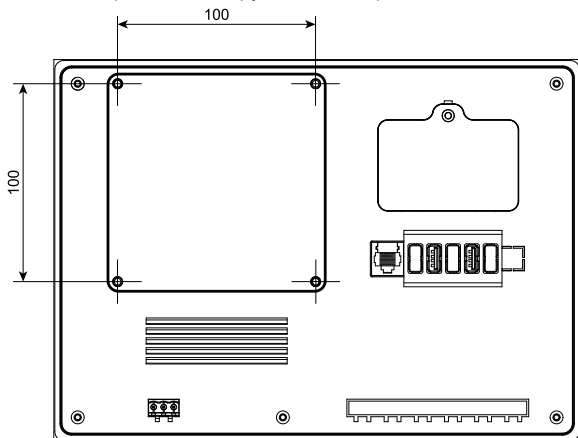


Рисунок 4 – Установочные размеры для крепления на стену

5. Подключение внешних связей

Сечение проводов, подключаемых к панели при монтаже, должно быть от 0,25 (AWG 23) до 0,5 (AWG 20) мм².



ВНИМАНИЕ

Не следует укладывать сигнальные провода в один жгут или короб с силовыми проводами. Для защиты цепей от влияния внешних наводимых помех рекомендуется применять экранированные кабели.

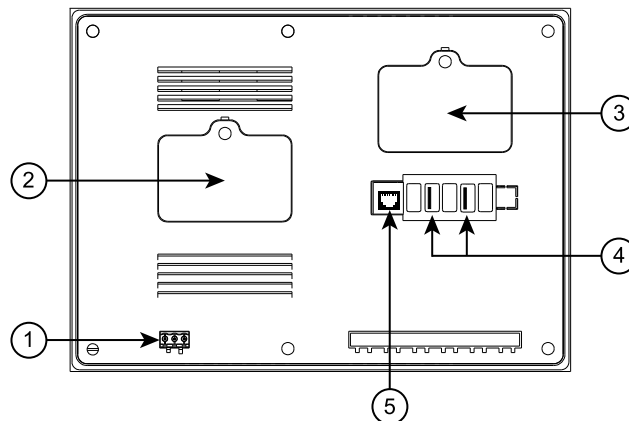


Рисунок 5 – Внешний вид задней стороны прибора

1. Разъемный клеммный соединитель питания для подключения прибора к питающей сети.
2. Отсек для аккумуляторных батарей.
3. Отсек со слотом для SIM-карты (размер micro-SIM) для работы по сети GSM.
4. Два соединителя интерфейсов USB Host (USB A) для подключения к прибору устройств ввода (клавиатура, мышь).
5. Соединитель интерфейсов RJ45 (8P8C) для подключения прибора к сети по интерфейсу Ethernet.

Таблица 2 – Назначение контактов соединителя питания

Номер контакта	Наименование сигнала
 1	+24 В
2	0 В
3	Функциональное заземление*
ПРИМЕЧАНИЕ * Подключение согласно ГОСТ Р 50571.5.54.	

Перед началом работы следует установить в панель аккумуляторные батареи ICR18650 из комплекта поставки:

1. Открутить крепежный винт и снять защитную крышку аккумуляторного отсека.
2. Вставить две аккумуляторные батареи ICR18650, соблюдая полярность.
3. Надеть защитную крышку и закрутить крепежный винт.



ПРИМЕЧАНИЕ

Если не соблюдена полярность установки аккумуляторных батарей, то на панели загорится индикатор красного цвета. Индикатор будет постоянно гореть до тех пор, пока не будет соблюдена правильная полярность установки аккумуляторных батарей.

Для установки SIM-карты в слот следует:

1. Открутить крепежный винт и снять защитную крышку.
2. Откинуть фиксирующую металлическую скобу согласно указанному на ней направлению.

3. Вставить SIM-карту размера micro-SIM в пазы слота контактами вниз, соблюдая положение ключа.
4. Закрепить фиксирующую металлическую скобу.
5. Установить защитную крышку и закрутить крепежный винт.

6. Индикация и управление

Таблица 3 – Значения цветов индикатора на лицевой части панели

Цвет индикации	Значение
Зеленый	Наличие внешнего питания прибора
Красный	Неправильная полярность аккумуляторных батарей

При некорректной работе или зависании панели следует использовать аппаратный сброс устройства, кнопка которого расположена на боковой части прибора. Кнопку сброса следует нажимать пластиковым штоком из комплекта поставки или любым другим неметаллическим предметом подходящего диаметра. После нажатия сброса при наличии внешнего питания панель перезагрузится, в противном случае – выключится.

7. Эксплуатация

При подаче внешнего питания панель оператора автоматически включается и загружается в течение 60 секунд. Во время загрузки стартового экрана панели можно перейти в меню настроек, если три раза нажать на стартовый экран. При отсутствии действий панель автоматически перейдет в рабочий режим. При первом входе в меню настроек следует использовать пароль по умолчанию – **owen**. Пароль может быть изменен или отменен в меню настроек.



ПРИМЕЧАНИЕ

В случае утраты пароля следует использовать мастер-пароль. Мастер-паролем являются шесть последних цифр заводского номера панели. После сброса для входа в меню настроек следует использовать пароль по умолчанию.

Для выключения или перезагрузки панели следует использовать скрытую виртуальную сервисную кнопку, расположенную на информационной панели (слева от поля даты и времени) в левом верхнем углу экрана. Нажатие сервисной кнопки вызывает диалоговое окно с командами **Перезагрузка** и **Выключение**. Панель выключается только после отключения внешнего питания. Команда **Выключение** с поданным внешним питанием перезагрузит панель.

Информация о конфигурации и эксплуатации панели приведена в полном руководстве по эксплуатации на странице прибора на сайте owen.ru.

Россия, 111024, Москва, 2-я ул. Энтузиастов, д. 5, корп. 5

тел.: (495) 641-11-56, факс: (495) 728-41-45

тех. поддержка 24/7: 8-800-775-63-83, support@owen.ru

отдел продаж: sales@owen.ru

www.owen.ru

рег.: 1-RU-68776-1.2